

ЗАКАЗАТЬ

EAC

Насос трёхвинтовой АЗ 3В 320/25Б и агрегат электронасосный на его основе

Руководство по эксплуатации

Н41.1076.00.000 РЭ



СОДЕРЖАНИЕ

ВВЕДЕНИЕ	4
1 ОПИСАНИЕ И РАБОТА	6
1.1 Назначение изделия.....	6
1.2 Технические характеристики	10
1.3 Состав изделия.....	12
1.4 Система контроля и управления	13
1.5 Устройство и работа.....	13
1.6 Маркировка и пломбирование	17
1.7 Упаковка	20
2 ПОДГОТОВКА К ИСПОЛЬЗОВАНИЮ	22
2.1 Меры безопасности при подготовке насоса (агрегата) к работе	22
2.2 Подготовка к монтажу.....	25
2.3 Монтаж системы трубопроводов.....	26
2.4 Монтаж насоса (агрегата)	27
2.5 Подготовка насоса к пуску	28
2.6 Пуск (опробование), подготовка к работе.....	29
3 ИСПОЛЬЗОВАНИЕ (НАСОСА) АГРЕГАТА	30
3.1 Пуск насоса (агрегата).....	30
3.2 Порядок контроля работоспособности насоса (агрегата).....	30
3.3 Меры безопасности при работе насоса (агрегата).....	30
3.4 Остановка насоса (агрегата).....	31
3.5 Особые условия эксплуатации	32
4 ТЕХНИЧЕСКОЕ ОБСЛУЖИВАНИЕ	33
4.1 Уход за подшипниками.....	34
4.2 Капитальный ремонт	34
4.3 Разборка – сборка	34

5 ВОЗМОЖНЫЕ НЕИСПРАВНОСТИ И СПОСОБЫ ИХ УСТРАНЕНИЯ ..	40
6 РЕСУРСЫ, СРОКИ СЛУЖБЫ И ХРАНЕНИЯ, ГАРАНТИИ ИЗГОТОВИТЕЛЯ.....	42
7 КОНСЕРВАЦИЯ	44
8 СВИДЕТЕЛЬСТВО ОБ УПАКОВЫВАНИИ.....	44
9 СВИДЕТЕЛЬСТВО О ПРИЕМКЕ.....	45
10 ТРАНСПОРТИРОВАНИЕ, ХРАНЕНИЕ И УТИЛИЗАЦИЯ.....	46
Рисунок 1 – Устройство насоса.....	48
Рисунок 2 – Схема включения агрегата в сеть.....	50
Рисунок 3 – Муфта	51
Рисунок 4 - Приспособление для демонтажа ведущего винта	51
Рисунок 5 – Фирменная табличка	52
Приложение А - Характеристики насоса	53
Приложение Б - Габаритный чертеж	54
Приложение В - Перечень запасных частей и инструмента, комплектно поставляемых с насосом	57
Приложение Г - Дополнительное оборудование, поставленное комплектно с изделием	59
Приложение Д - Перечень деталей для капитального ремонта насоса .	60
Приложение Е - Учёт работ по обслуживанию и ремонту агрегатов, проводимых в процессе эксплуатации.....	61
ЛИСТ РЕГИСТРАЦИИ ИЗМЕНЕНИЙ	62

ВВЕДЕНИЕ

Руководство по эксплуатации (РЭ) совмещено с паспортом (ПС) и предназначено для ознакомления обслуживающего персонала с конструкцией насоса (агрегата), и отдельных его составных частей, а также с техническими характеристиками и правилами эксплуатации. Насос (агрегат) соответствует требованиям технических условий ТУ 26-06-1546-89, а также комплекту конструкторской документации Н41.1076.00.00.000.

При ознакомлении с насосом следует дополнительно руководствоваться эксплуатационными документами на комплектующее оборудование.

В связи с постоянным совершенствованием выпускаемой продукции в конструкцию отдельных деталей, насоса в целом, могут быть внесены незначительные изменения, не влияющие на безопасность, не отраженные в настоящем РЭ.

Обязательные требования к насосу, направленные на обеспечение его взрывобезопасности, безопасности для жизни, здоровья людей и охраны окружающей среды изложены в разделах 2 и 3.

Потребитель в период гарантийной эксплуатации продукции ведет учет наработки (моточасов) насоса, один раз в полгода со дня начала эксплуатации предоставляет в адрес Изготовителя информацию о наработке насоса с указанием параметров его работы, месте установки, перекачиваемой жидкости, посредством факсимильной связи (48677) 7-92-11

К монтажу и эксплуатации изделия должны допускаться лица, имеющие необходимую квалификацию, изучившие настоящее РЭ и эксплуатационную документацию на комплектующее оборудование.

В тексте настоящего РЭ информация или требования, несоблюдение которых может создать опасность для персонала или повлечет нарушение безопасной работы насоса, обозначаются следующими символами:

- опасность для персонала:



- электроопасность:



- взрывобезопасность



- информация по обеспечению безопасной (безаварийной) работы насоса и/или защиты насоса:

ВНИМАНИЕ!

Насос трехвинтовой и агрегат(ы) на его основе относятся к оборудованию насосному (насосы, агрегаты и установки насосные); насосы трехвинтовые (КОД Общероссийского классификатора основных фондов 142912110 по ОК 013-94, 330.28.13.14.190 по ОК 013-2014) и являются объектами высокой энергетической эффективности согласно постановления Правительства РФ от 17.06.2015 №600 «Об утверждении перечня объектов и технологий, которые относятся к объектам и технологиям высокой энергетической эффективности».

1 ОПИСАНИЕ И РАБОТА

1.1 Назначение изделия

1.1.1 Настоящее руководство по эксплуатации распространяется на насос трехвинтовой АЗ 3В 320/25 и агрегаты электронасосные на его основе, предназначенные для перекачивания неагрессивных жидкостей без абразивных примесей, обладающих смазывающей способностью, с кинематической вязкостью от $3 \cdot 10^{-6}$ до $760 \cdot 10^{-6}$ м²/с (от 1,25 до 100°ВУ) и температурой до 373 К (100°С).

Зависимость максимально-допустимого давления нагнетания от вязкости перекачиваемой жидкости приведена в таблице 1.

Таблица 1 - Зависимость давления нагнетания от вязкости

Значение вязкости перекачиваемой жидкости, мм ² /с (°ВУ)	Максимально-допустимое давление нагнетания, МПа (кгс/см ²)
АЗ 3В 320/25Б	
3 (1,25) ≤	0,63 (6,3)
21 (3) ≤	1,0 (10)
38 (5) ≤	1,6 (16)
76 (10) ≤	2,5 (25)

1.1.2 При разработке насоса (агрегата) были учтены требования безопасности, приведенные в ГОСТ 31839-2012, ГОСТ 12.1.003-2014, ГОСТ 12.1.012-2004, ГОСТ 31441.1-2011, ГОСТ 31441.5-2011, а также технических регламентах таможенного союза ТР ТС 010/2011 и ТР ТС 012/2011.

1.1.3 Насос (агрегат) относится к изделиям общего назначения (ОН), непрерывного длительного применения, восстанавливаемым, обслуживаемым, ремонтируемым необезличенным способом согласно требованиям ГОСТ 27.003-2016.

1.1.4 По умолчанию насос (агрегат) изготавливается для эксплуатации в макроклиматическом районе с умеренным климатом - исполнение «У», категория размещения при эксплуатации под навесом или в помещениях, где колебания температуры и влажности несущественно отличаются от колебаний на открытом воздухе - категория «2».

По заказу потребителя насосы (агрегаты) могут поставляться в исполнениях, предназначенных для эксплуатации в других макроклиматических районах и при других категориях размещения по ГОСТ 15150-69.



1.1.5 Насос в целом и его составные части в процессе транспортировки, хранения и эксплуатации не выделяют горючие газы и пыль, способные вызвать создание взрывоопасной среды.

1.1.6 Насос самостоятельно не может быть источником воспламенения и взрыва взрывоопасных сред, относится к уровню взрывозащиты – "взрывобезопасный" и допускает эксплуатацию во взрывоопасных зонах "1", "2" по ГОСТ IEC60079-10-1-2011.

Насос имеет следующие виды взрывозащиты:

"с" – конструкционная безопасность ГОСТ 31441.5-2011.

1.1.7 Маркировка взрывозащиты насоса приведена в таблице 2.

1.1.8 Маркировка взрывозащиты агрегата приведена в таблице 3.



1.1.9 Разрешительная документация

Сертификат соответствия ТР ТС 010/2011-№ТС RU C-RU.АЯ45.В.00925.

Срок действия с 09.12.2018 г. по 08.12.2023 г.

Сертификат соответствия ТР ТС 012/2011 – №ЕАЭС RU C-RU.АЖ58.В.02138/21. Срок действия с 29.11.2021 г. по 28.11.2026 г.

1.1.10 Пример условного обозначения изделия

Структурное обозначение насоса соответствует:

Насос А3 3В 320/25Б-А-ТВ3-Р1-Гэ-Е У2 ТУ 26-06-1546-89

- где
- насос – тип оборудования;
 - А3 – конструктивное исполнение насоса;
 - 3В – насосы трехвинтовые,
 - 320 – теоретическая производительность насоса в литрах за сто оборотов ведущего винта;
 - 25 – расчетное давление насоса в МПа, увеличенное в 10 раз;
 - Б – сменная обойма (предприятие – изготовитель оставляет за собой право выбора материала обоймы);
 - А – материал корпусных деталей насоса:
 - К–хромоникелевая сталь, А–сталь 09Г2С,
 - (Ст. 3, сталь 20, чугун – без обозначения);
 - ТВ3 – тип уплотнения:
 - ТВ - одинарное торцовое со вспомогательным;
 - 1 – производитель уплотнения:
 - 1 – АО «ГМС Ливгидромаш»;
 - 2 – ООО «Игл Бургманн»;
 - 3 – ЗАО НПО «УНИХИМТЕК»;
 - 4 – ТРЭМ Инжиниринг;
 - 5 – ООО «НКП «ГЕРМЕТИКА»;
 - 6 – ООО «Джон Крейн Рус»;
 - 7 – ООО «АЕССИЛ Рус»;
 - 8 – НКП «МегаТехКом»;
 - Р1 – тип резиновой смеси, примененной в РТИ:
 - Р1 - 3826;
 - Р2 - 1314;
 - Р3 - СБ-26;
 - Р4 - прочие;
 - Гэ – исполнение насоса по обогреву:
 - Гэ – электрообогрев,
 - (без обогрева – без обозначения);
 - Е – взрывобезопасное исполнение насоса;
 - У – климатическое исполнение насоса по ГОСТ 15150-69;
 - 2 – категория размещения насоса по ГОСТ 15150-69;
 - ТУ 26-06-1546-89 - технические условия на поставку.

Структурное обозначение агрегата соответствует:

Агрегат АЗ 3В 320/25-125/25Б-А-ТВ3-Р1-Гэ-132-Е У2 ТУ 26-06-1546-89

- где агрегат – тип оборудования;
- АЗ – конструктивное исполнение насоса;
 - 3В – насосы трехвинтовые,
 - 320 – теоретическая производительность насоса в литрах за сто оборотов ведущего винта;
 - 25 – расчетное давление насоса в МПа, увеличенное в 10 раз;
 - 125 – номинальная производительность насоса в агрегате в м³/ч*;
 - 25 – максимальное давление, создаваемое насосом в агрегате в МПа, увеличенное в 10 раз;
 - Б – сменная обойма (предприятие – изготовитель оставляет за собой право выбора материала обоймы);
 - А – материал корпусных деталей насоса:
К – хромоникелевая сталь, А – сталь 09Г2С,
(Ст. 3, сталь 20, чугун – без обозначения);
 - ТВ – тип уплотнения:
ТВ – одинарное торцовое со вспомогательным;
 - 1 – производитель уплотнения:
1 – АО «ГМС Ливгидромаш»;
 - 2 – ООО «Игл Бургманн»;
 - 3 – ЗАО НПО «УНИХИМТЕК»;
 - 4 – ТРЭМ Инжиниринг;
 - 5 – ООО «НКП «ГЕРМЕТИКА»;
 - 6 – ООО «Джон Крейн Рус»;
 - 7 – ООО «АЕССИЛ Рус»;
 - 8 – НКП «МегаТехКом»;
 - Р1 – тип резиновой смеси, примененной в РТИ:
Р1 – 3826;
 - Р2 – 1314;
 - Р3 – СБ-26;
 - Р4 – прочие;
 - Гэ – исполнение насоса по обогреву:
Гэ – электрообогрев,
(без обогрева – без обозначения);
 - 132 – мощность комплектующего электродвигателя, кВт;
 - Е – взрывобезопасное исполнение агрегата
(общепромышленное исполнение агрегата – без обозначения);
 - У – климатическое исполнение насоса по ГОСТ 15150-69;
 - 2 – категория размещения насоса по ГОСТ 15150-69;
- ТУ 26-06-1546-89 – технические условия на поставку.

*Подача приведена при перекачивании жидкости кинематической вязкостью $76 \cdot 10^{-6}$ м²/с при номинальной частоте вращения комплектующего электродвигателя.

1.2 Технические характеристики

1.2.1 Показатели назначения насоса по параметрам в номинальном режиме, вне зависимости от примененных материалов, соответствуют указанным в таблице 2. Показатели указаны при вязкости $76 \cdot 10^{-6} \text{ м}^2/\text{с}$ (10°ВУ).

Таблица 2 - Показатели назначения насоса

Наименование показателя	Норма для АЗ 3В 320/25Б
Подача, л/с ($\text{м}^3/\text{ч}$), не менее	34,7 (125)
Допустимое давление на выходе из насоса, МПа ($\text{кгс}/\text{см}^2$), не более	2,5 (25)
Допустимое давление на входе, МПа ($\text{кгс}/\text{см}^2$), не более	0,25 (2,5)
Допускаемая вакуумметрическая высота всасывания, м	5,0
Внешняя утечка через уплотнение, л/ч, не более	0,012
КПД, %, $\pm 5\%$	80
Номинальная частота вращения, об/мин	1450
Маркировка взрывозащиты насоса*	Ex II Gb с Тх X
Масса насоса, кг, не более	690
* Тх – обозначение температурного класса в зависимости от температуры рабочей среды: -до 80°C – Т5; -до 100°C – Т4; -до 150°C – Т3.	

- критерием отказа является несоответствие технических характеристик насоса приведенным в п. 1.2.1, 1.2.2;

- решение о проведении капитального ремонта насоса принимается при снижении подачи более чем на 15% от номинального значения за счет износа рабочих органов (винтов и обоймы);

- после наступления назначенного срока службы, эксплуатация насоса (агрегата) не допускается без проведения работ по продлению срока службы.

1.2.4 Показатели надежности комплектующих изделий – по технической документации на эти изделия.

1.2.5 Характеристики насоса (в том числе виброшумовые), приведены в приложении А.

1.2.6 Габаритные и присоединительные размеры насоса (агрегата) приведены в приложении Б.

1.3 Состав изделия

1.3.1 В комплект поставки входят:

- насос (агрегат) в сборе - 1 шт;
- комплект запасных частей в соответствии с приложением В - 1 к-т;
- настоящее руководство по эксплуатации - 1 экз;
- комплект приборов контроля и управления (по заказу потребителя) - 1 к-т;
- комплект документации на комплектующее оборудование - 1 к-т;
- комплект запасных частей на комплектующее оборудование - 1 к-т.

Обоснование безопасности Н41.1219.00.000 ОБ размещено на официальном сайте предприятия по адресу «www.hms-livgidromash.ru» в разделе «Документация».

В каждом конкретном случае необходимый комплект поставки уточняется потребителем при заказе оборудования и может отличаться, как в большую, так и в меньшую сторону от приведенного выше. Производитель оборудования оставляет за собой право включать в комплект поставки дополнительное оборудование, необходимое для нормального функционирования насоса или агрегата. Перечень дополнительного оборудования, поставленного с изделием, приведен в приложении Г.

1.3.2 Электрооборудование должно соответствовать ГОСТ Р МЭК 60204-1-2007 раздел 14. Для комплектации насоса (агрегата) использовать только сертифицированные комплектующие.



1.3.3 Комплектующие, применяемые для комплектации насоса (агрегата), устанавливаемых на опасных производственных объектах, должны быть сертифицированы на соответствие ТР ТС 012/2011.

1.3.4 Запасные части и эксплуатационная документация на комплектующие изделия поставляются согласно соответствующей НТД на поставку этих изделий.

1.3.5 По заказу потребителя за отдельную плату может поставляться комплект деталей для капитального ремонта насоса согласно приложению Д.

1.4 Система контроля и управления

1.4.1 По заказу потребителя агрегаты могут поставляться с системой контроля и управления, частотным преобразователем, устройством плавного пуска. Система допускает дистанционные (автоматические) включения и отключения агрегата, а также контроль и регулирование его основных параметров.

1.4.2 Алгоритм работы приборов входящих в систему контроля изложен в эксплуатационной документации на конкретные приборы.

1.5 Устройство и работа

1.5.1 Насос – объемный, горизонтальный.

Насос (рисунок 1) состоит из следующих основных деталей и сборочных единиц: корпуса 14 с крышками передней 29 и задней 27, обоймы 18, винтов 13 и 41, уплотнения механического 37.

Внутри корпуса 14 вставлена обойма 18 с тремя смежными цилиндрическими расточками, в которой расположены один ведущий винт 13 и два ведомых 41, служащих для уплотнения ведущего винта.

Профиль нарезки винтов – специальный, обеспечивающий их взаимное сопряжение.

Нарезка винтов двухзаходная. На ведущем винте – левая, на ведомых – правая.

Вращение с ведущего винта на ведомые передается за счет винтовой нарезки. Направление вращения ведущего винта – левое (против хода часовой стрелки), если смотреть со стороны электродвигателя. Направление вращения указано стрелкой, расположенной на передней крышке насоса.

При работе насоса перекачиваемая жидкость, поступая во всасывающую камеру, заполняет впадины нарезки винтов. Винты, вращаясь, отсекают некоторый объем жидкости из камеры всасывания. Объем жидкости, замкнутый в нарезке винтов и обойме, перемещается прямолинейно без перемешивания и вытесняется в нагнетательную камеру и далее в напорный трубопровод.

По торцам корпус 14 закрывается передней 29 и задней 27 крышками.

Конструкция насоса предусматривает гидравлическую разгрузку винтов от осевых усилий путем подвода жидкости из нагнетательной камеры через систему сверлений под разгрузочные поршни винтов.

На разгрузочных поршнях, выполненных за одно целое с винтами, установлены втулки ведомых винтов 40.

Подшипники качения 5 и 22 определяют положение ведущего винта 13. Подшипник 5 вынесен из гидравлической части насоса. Подшипник закрытый, что делает его необслуживаемым.

Для заполнения и слива рабочей жидкости на корпусе насоса имеются резьбовые отверстия, закрытые пробками 16 и 26 соответственно.

На выходе винта ведущего, в полости крышки передней 29, установлено уплотнение 37.

Описание конструкции уплотнения, порядок установки, характерные неисправности и методы их устранения приведены в паспорте на уплотнение, который поставляется с насосом.

Торцовое уплотнение охлаждается и смазывается перекачиваемой жидкостью, поступающей из полости нагнетания через зазор между втулкой 34 и разгрузочным поршнем ведущего винта.

Для предохранения торцового уплотнения от избыточного давления в конструкции насоса имеется шариковый клапан, состоящий из шарика 33, пружины 32 и пробки 31, которая уплотняется прокладкой 9. Жидкость из полости торцового уплотнения через шариковый клапан и систему сверлений отводится в полость всасывания.

Шариковый клапан обеспечивает в полости торцового уплотнения давление от 0,1 до 0,3 МПа (от 1 до 3 кгс/см²).

Для организованного отвода возможных протечек через торцовое уплотнение в крышке подшипника 6 предусмотрено резьбовое отверстие М16х1,5. Утечки отводятся в заборную емкость, если она расположена ниже агрегата, или специальную емкость для сбора утечек. Отвод утечек обеспечивается заказчиком.

Материалы основных деталей насоса указаны в таблице 4.

Таблица 4 – Материалы основных деталей насоса

Наименование детали	Марка материала и нормативно техническая документация	
	Корпус	Ст. 3, Сталь 20
Крышка передняя Крышка задняя Крышка подшипника	Ст. 3	ГОСТ 380-2005
Крышка 1	СЧ 20	ГОСТ 1412-85
Винт ведущий Винт ведомый	Сталь 45	ГОСТ 1050-2013
Обойма Втулка ведомого винта	Бр О5Ц5С5	ГОСТ 613-79
Втулка	Бр. О3Ц7С5Н1	ГОСТ 613-79
Примечание - Допускается замена материалов на равноценные или более высокого качества.		

В системе должен быть предусмотрен предохранительный клапан 9 (рисунок 2), защищающий насос и систему трубопроводов от чрезмерных давлений, которые могут возникнуть при аварийном перекрытии напорного

трубопровода во время работы. (Клапан предохранительный в комплект поставки не входит).

1.5.2 Насос в сборе испытывается на плотность дизельным топливом давлением 0,6 МПа (6 кгс/см²) согласно указаниям на чертеже.

1.5.3 Агрегат электронасосный (рисунок Б.2) состоит из трехвинтового насоса 5 и электродвигателя 1, смонтированных на общей фундаментной раме 4. Соединение двигателя и насоса осуществляется через соединительную муфту 3. Муфта закрывается защитным кожухом 2.

Смещение осей валов электродвигателя и насоса должно быть не более:

- радиальное – 0,1 мм;
- перекос – 0,8 мм на длине 1000 мм.

Конструкция агрегата позволяет произвести регулировку смещения валов насоса и электродвигателя как в горизонтальной, так и в вертикальной плоскости.

1.5.4 Муфта (рисунок 3) служит для передачи крутящего момента от вала электродвигателя на вал насоса и состоит из полумуфты электродвигателя 3, полумуфты насоса 1 и пальцев 2, которые обеспечивают эластичное соединение полумуфт.



1.5.5 В непосредственной близости от насоса (агрегата), включенного в автоматические процессы, должна быть смонтирована кнопка аварийной остановки насоса (агрегата), обеспечивающая его безопасное ручное отключение, при нарушении установленных режимов его работы, предусмотренных в настоящем руководстве по эксплуатации, если это не скажется отрицательно на безопасности системы в целом. Кнопка аварийной остановки должна быть оборудована механизмом блокировки повторного запуска. Новая команда запуска может выполняться только после специального сброса блокировки.



1.5.6 Материалы, примененные в насосе, при условиях нормальной эксплуатации, оговоренных в настоящем РЭ, не теряют своих характеристик и не снижают уровень взрывозащиты под влиянием окружающей среды и условий эксплуатации на протяжении всего срока службы.



1.5.7 В конструкции насоса применены материалы и конструктивные решения предотвращающие образование искр, а так же перегрев в результате трения или ударов, возникающие при вращении составных частей, при условиях нормальной эксплуатации, оговоренных в настоящем РЭ.

1.5.8 Насос допускает эксплуатацию в переменном режиме по всем параметрам в диапазонах, не превышающих номинальных значений соответствующих параметров. При этом изменение режима работы может осуществляться как в ручном, так и в автоматическом режиме в зависимости от технологии эксплуатационного процесса.

1.6 Маркировка и пломбирование

1.6.1 На насосе, на видном месте прикреплена табличка. Табличка насоса содержит следующие данные:

- страна-изготовитель;
- адрес предприятия-изготовителя;
- товарный знак и наименование предприятия-изготовителя;
- единый знак обращения на рынке (ЕАС);
- тип оборудования;
- обозначение насоса;
- обозначение технических условий;
- регистрационный номер органа по сертификации и его наименование;
- номер сертификата;
- знак маркировки взрывозащиты (Ex);
- маркировка взрывозащиты оборудования;
- диапазон температур окружающей среды в условиях эксплуатации;

- производительность насоса в составе агрегата при перекачивании жидкости вязкостью $76 \cdot 10^{-6} \text{ м}^2/\text{с}$ (10°ВУ);

- максимальное давление, создаваемое насосом;

- мощность при перекачивании жидкости вязкостью $76 \cdot 10^{-6} \text{ м}^2/\text{с}$ (10°ВУ);

- частота вращения;

- масса насоса;

- месяц и год изготовления;

- порядковый номер насоса;

- клеймо ОТК предприятия-изготовителя.

Пример оформления фирменной таблички приведен на рисунке 5.

1.6.2 На каждом агрегате, на видном месте прикреплена табличка.

Табличка агрегата содержит следующие данные:

- страна-изготовитель;

- адрес предприятия-изготовителя;

- товарный знак и наименование предприятия-изготовителя;

- единый знак обращения на рынке (ЕАС);

- тип оборудования;

- обозначение агрегата;

- обозначение технических условий;

- регистрационный номер органа по сертификации и его наименование (для агрегатов, изготавливаемых во взрывобезопасном исполнении);

- номер сертификата (для агрегатов, изготавливаемых во взрывобезопасном исполнении);

- знак маркировки взрывозащиты (Ex) (для агрегатов, изготавливаемых во взрывобезопасном исполнении);

- маркировка взрывозащиты оборудования (для агрегатов, изготавливаемых во взрывобезопасном исполнении);

- диапазон температур окружающей среды в условиях эксплуатации (для агрегатов, изготавливаемых во взрывобезопасном исполнении);

- производительность насоса в составе агрегата при перекачивании жидкости вязкостью $76 \cdot 10^{-6} \text{ м}^2/\text{с}$ (10°ВУ);

- максимальное давление, создаваемое насосом в составе агрегата;
- мощность приводного электродвигателя;
- номинальная частота вращения;
- масса агрегата;
- месяц и год изготовления;
- порядковый номер агрегата;
- клеймо ОТК предприятия-изготовителя.

Пример оформления фирменной таблички приведен на рисунке 5.

1.6.3 Маркировка деталей и сборочных единиц насоса для сборки производится согласно правилам, принятым на предприятии-изготовителе.

1.6.4 Запасные части маркируются обозначением чертежа детали. Детали, не допускающие маркировки, снабжаются бирками.

1.6.5 Покрытие насоса (агрегата) согласно требованиям чертежей и по технологии завода-изготовителя, разработанной в соответствии с ГОСТ 9.032-74.

Материал покрытия грунт-эмаль "Пентал-Амор" ТУ 2312-027-45822449-2000 RAL 5017 (синяя), кожух и муфта окрашиваются эмалью желтой, стрелка, указывающая направление вращения ротора – эмалью красной. Класс покрытия не хуже VI.6_{100°C} У1 ГОСТ 9.032-74. При поставке в страны с тропическим климатом класс покрытия VI.6_{100°C} Т1 ГОСТ 9.032-74. Толщина покрытия должна составлять менее чем 0,2 мм.

По согласованию между потребителем и производителем требования к окраске могут быть изменены, при этом не должны быть нарушены требования по взрывозащите.

1.6.6 После изготовления насос (агрегат), запасные части и инструмент консервируют по ГОСТ 9.014-78. Группа изделия II – 2, вариант защиты ВЗ-2, группа хранения 2 (С) по ГОСТ 15150-69. Срок сохраняемости – 2 года.

Консервации подлежат все подвергающиеся коррозии в атмосферных условиях обработанные, но не окрашенные поверхности агрегата, запасные части и инструмент.

Детали из коррозионностойких материалов консервации не подлежат. Срок действия консервации насоса – 2 года, а его запасных частей и инструмента – 3 года.

1.6.7 Консервацию внутренних полостей насоса производить путем прокачки на специальном стенде смеси минерального масла с 5-10% присадкой АКОР-1 ГОСТ 15171-78 в течение не менее 10 мин.

1.6.8 Все наружные неокрашенные поверхности, крепеж и инструмент консервировать смазкой ПВК 3Т 5/5-5 ГОСТ 19537-83.

1.6.9 После консервации всасывающий и нагнетательный фланцы насоса закрываются заглушками и пломбируются консервационными пломбами. Пломбы, выполненные по ГОСТ 18677-73 ставятся на проволоке, продетой крест-накрест через отверстия во фланце.

Консервационные пломбы свидетельствуют о том, что агрегат законсервирован на период гарантийного срока хранения. Место консервационной пломбы указано в приложении Б буквой “К”.

1.6.10 Гарантийные пломбы ставятся на проволоке, продетой крест-накрест через отверстия в двух соседних болтах в передней и задней крышке. Места гарантийного пломбирования указаны в приложении Б буквой “Г”.

1.7 Упаковка

1.7.1 Насос (агрегат) упаковывается в тару, выполненную по чертежам предприятия-изготовителя. Тара должна исключать возможность механических повреждений и воздействия атмосферных осадков на агрегат при его транспортировании и хранении в условиях 2 (С) ГОСТ 15150-69.

1.7.2 Комплект запасных частей укладывается в ящик, выполненный согласно конструкторской документации предприятия-изготовителя.

1.7.3 Техническая и эксплуатационная документация, поставляемая комплектно с насосом (агрегатом), обернута в парафинированную бумагу ГОСТ 9569-2006 или во влагонепроницаемый пакет, упакована в ящик с запасными частями или надежно закреплена на насосе (агрегате).

1.7.4 Ремонтный комплект упакован в ящик, выполненный по чертежам предприятия-изготовителя.

1.7.5 При погрузке и выгрузке упакованный насос (агрегат) следует поднимать за места, указанные на упаковке, а распакованный – за специальные строповые устройства.

1.7.6 Маркировка тары в соответствии с ГОСТ 14192-96.



1.7.7 Если в процессе транспортирования, хранения и эксплуатации насос (агрегат) может подвергаться внешним воздействиям, не предусмотренными настоящим РЭ, необходимо предусмотреть дополнительные средства защиты, позволяющие исключить не предусмотренные воздействия с целью сохранения взрывозащиты.

2 ПОДГОТОВКА К ИСПОЛЬЗОВАНИЮ

2.1 Меры безопасности при подготовке насоса (агрегата) к работе

Требования безопасности при установке и эксплуатации насоса (агрегата) должны соответствовать ГОСТ 31839-2012, ГОСТ 31441.1-2011, ГОСТ 31610.0-2014.

2.1.1 Каждый насос (агрегат) при погрузке, разгрузке и транспортировании должен перемещаться согласно ГОСТ 12.3.020-80.

2.1.2 При подъеме и установке насоса (агрегата) строповку производить по схеме, приведенной в приложении Б.

ВНИМАНИЕ!

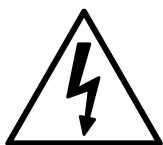
Запрещается поднимать насос (агрегат) за места, не предусмотренные схемой строповки (за вал насоса, кожух электродвигателя и т.д.).

2.1.3 Место установки насоса (агрегата) должно удовлетворять следующим требованиям:

- обеспечивать свободный доступ к насосу (агрегату) при эксплуатации, а также возможность его сборки и разборки;

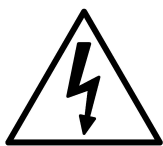
- масса фундамента должна не менее, чем в четыре раза превышать массу агрегата;

- при проектировании фундаментов, перекрытий и помещений для установки насосов (агрегатов) должны быть выбраны строительные решения, обеспечивающие гигиенические нормы вибрации и шума на рабочих местах по ГОСТ 12.1.012-2004 и требования раздела 6 ГОСТ 12.1.003-2014;



- при выборе электрических решений необходимо выполнять требования, приведенные на табличках и в эксплуатационной документации на комплектующее электрооборудование;

- силовой кабель приводного двигателя должен быть проложен таким образом, чтобы он не касался системы трубопроводов насоса;



- электродвигатель, входящий в комплект насоса должен быть заземлен, и отвечать требованиям ГОСТ 12.2.007.0-75. для монтажа и эксплуатации насоса допускаются двигатели сопротивление изоляции которых, измеренное при 500 В постоянного тока между проводами силовой цепи и цепи защиты не меньше 1 МОм, если иное не оговорено в эксплуатационной документации на них.

- на силовой питающей линии должны быть установлены защитные выключатели электродвигателя подобранные (настроенные) в зависимости от номинального тока двигателя.

2.1.4 Установка электрооборудования должна соответствовать требованиям ПУЭ («Правил устройства электроустановок»), эксплуатация должна производиться в соответствии с «Правилами технической эксплуатации электроустановок потребителем» и «Правилами техники безопасности при эксплуатации электроустановок потребителем».



2.1.5 При установке и работе насоса (агрегата) во взрывопожароопасных помещениях (производствах) насос (агрегат) должен быть укомплектован взрывозащищенными комплектующими при этом уровень взрывозащиты должен соответствовать классу взрывоопасности зоны установки. требования безопасности при установке и эксплуатации насоса (агрегата) должны соответствовать п. 5.11 ГОСТ 31839-2012.

Средства и методы обеспечения пожаро-взрывобезопасности комплектующего оборудования должны быть приведены в документации на это оборудование.

При перекачивании взрывоопасной, пожароопасной или вредной жидкости на местах эксплуатации слив жидкости и отвод утечек от насоса осуществляется безопасно через герметичные сливные линии, подсоединенные к отверстиям для слива перекачиваемого продукта (см. приложение Б).

Возможные утечки затворной жидкости с торцового уплотнения отводятся в дренаж по герметичной линии, подсоединенной к резьбовому отверстию М16х1,5 (см приложение Б).

2.1.6 Материалы, примененные в конструкции насоса, не способствуют образованию статического электричества, для снятия статического электричества образуемого при работе, насос должен быть заземлен. Место заземления насоса (агрегата) приведено в приложении Б.

2.1.7 Насос должен комплектоваться электродвигателем с классом защиты от поражения электрическим током 1 по ГОСТ 12.2.007.0-75

2.1.8 Степень защиты насоса (агрегата) от прикосновения к движущимся частям IP 23 по ГОСТ 14254-2015.

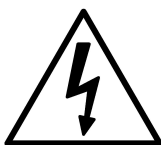


2.1.9 Насос (агрегат) в целом и его составные части при условиях нормальной эксплуатации (оговоренных в ТУ и РЭ) не могут быть источниками воспламенения. Если части насоса (агрегата) по технологическим причинам в процессе работы могут нагреваться выше температуры самовоспламенения окружающей взрывоопасной среды, потребитель должен принять дополнительные меры по изоляции насоса в целом или его составных частей. Требования пожарной безопасности электродвигателя, применяемого для комплектации насоса, по ГОСТ 12.1.004-91.

2.1.10 Насос (агрегат) в целом и его составные части в процессе транспортирования, хранения и эксплуатации не выделяют горючие газы и пыль, способные вызвать создание взрывоопасной среды.

ВНИМАНИЕ!

2.1.11 Комплекты и контрольно – измерительные приборы, подсоединенные к насосу (агрегату), должны быть рассчитаны на предельно допустимые параметры, возникающую при работе насоса (агрегата).



2.1.12 Перед запуском в работу насоса (агрегата) произвести его заземление. все работы, производимые по устранению неисправностей, а так же регламентные работы, производить при отключенном от питающей сети приводе.

2.2 Подготовка к монтажу

ВНИМАНИЕ!

2.2.1 Перед монтажом и подсоединением насоса (агрегата) к трубам систему труб и фитингов необходимо вычистить и продуть (см. п. 2.4.4). Это следует сделать, чтобы избежать повреждения и разрушения элементов насоса и фитингов твердыми частицами, остающимися после сварки, и другими посторонними предметами.

2.2.2 Монтаж и наладку насоса производить в соответствии с настоящим руководством по эксплуатации. Монтаж и наладку комплектующего оборудования производить в соответствии технической документацией на это оборудование.

2.2.3 После доставки насоса (агрегата) на место установки необходимо:

- освободить его от упаковки, убедиться в наличии заглушек на всасывающем и напорном патрубках, сохранности консервационных пломб и гарантийных пломб, технической документации и запасных частей;

- демонтировать защитный кожух с насосного агрегата и повернуть винт насоса вручную, убедиться в отсутствии заеданий.

2.2.4 Удалить консервацию со всех наружных обработанных поверхностей.

2.2.5 Расконсервация проточной части насоса не производится, если консервирующий состав не оказывает отрицательного влияния на перекачиваемый продукт. При необходимости расконсервации, промывку насоса произвести продуктом нейтральным по отношению к перекачиваемой жидкости и не влияющим на материалы, примененные в конструкции насоса.

2.3 Монтаж системы трубопроводов

ВНИМАНИЕ!

2.3.1 Подводящая и нагнетательная линии должны быть собраны таким образом, чтобы во время бездействия насос не осушался, т. е. винты насоса должны быть полностью погружены в перекачиваемую жидкость.

2.3.2 Номинальный диаметр трубопровода подводящей линии должен быть выбран таким образом, чтобы при условии самовсасывания скорость потока не превышала 1 м/с.

Номинальный диаметр трубопровода нагнетательной линии должен быть выбран в соответствии с расчетом сопротивления трубопровода (рекомендуемая скорость потока в трубопроводе не более 3 м/с).

2.3.3 На всасывающей линии для защиты насоса от посторонних частиц, содержащихся в перекачиваемой среде, необходимо установить фильтр с размером ячейки:

- не более 0,25 мм при перекачивании масел и жидкостей вязкостью аналогичных дизельному топливу,
- не более 1 мм при перекачивании нефти,
- не более 4 мм при перекачивании мазутов.

Живое сечение фильтра должно быть не менее чем в 3...4 раза больше сечения подводящего трубопровода.

Наличие фильтра не снимает с эксплуатирующей организации ответственности за повреждение насоса в результате попадания в него инородных тел и механических примесей.

Конструкция фильтра не должна затруднять его осмотр и чистку. Перед насосом должен стоять мановакуумметр или другой прибор, позволяющий оценить сопротивление всасывающей магистрали. Если сопротивление всасывающей магистрали более 0,05 МПа (0,5 кгс/см²), фильтр следует прочистить.

ВНИМАНИЕ!

2.3.4 На подводящем трубопроводе должно быть установлено устройство (датчик "сухого хода"), не допускающее работу насоса на сухую (незаполненного перекачиваемой жидкостью).

2.3.5 Трубопроводы должны поддерживаться на подпорках или стойках, и иметь температурные компенсаторы. Передача нагрузок от трубопроводов на фланцы насосов не допускается. Для исключения нагрузок на корпус насоса, возникающих из-за несоосности, непараллельности и неплоскостности фланцев патрубков насоса и фланцев трубопроводов подводящей и нагнетательной линии, рекомендуется применять сильфонные компенсаторы.

2.4 Монтаж насоса (агрегата)

ВНИМАНИЕ!

2.4.1 Проверить опорные поверхности фундамента и при необходимости выровнять их в одной плоскости.

2.4.2 Установить насос на фундамент и надежно закрепить. Насос (агрегат) должен быть надежно заземлен.

2.4.3 Подсоединить подводящий и нагнетательный трубопроводы, предварительно сняв заглушки с патрубков насоса, установить контрольно-измерительные приборы (манометры, датчики давления, датчики температуры и т.д.).

ВНИМАНИЕ!

Соединение труб к насосу должно быть без внутренних напряжений и с надежными уплотнениями.

2.4.4 Во время опрессовки и продувки трубопроводов насос и патрубки не должны подвергаться пробному давлению.

ВНИМАНИЕ!

2.4.5 Необходимо сразу после монтажа проверить соосность валов насоса и привода. Значения смещения и перекаса должны соответствовать указанным в п.1.5.3.

Для регулировки смещения валов насоса и электродвигателя необходимо ослабить крепежные болты, крепящие насос и двигатель к раме.

Смещая насос и (или) электродвигатель в нужную сторону, произвести регулировку в горизонтальной плоскости.

Для регулировки по вертикали необходимо применять регулировочные прокладки под лапы насоса и (или) двигателя. После установки прокладок необходимой толщины затянуть крепежные болты, закрепив насос и двигатель к раме.

Допускается применение других приспособлений (устройств), позволяющих обеспечить требуемый уровень центровки и жесткости системы "насос-рама-двигатель".

2.5 Подготовка насоса к пуску

2.5.1 Убедиться в соблюдении правил техники безопасности в зоне работ.

2.5.2 Заполнить насос и подводящий трубопровод перекачиваемой жидкостью. Стравить воздух, имеющийся в системе трубопроводов.

ВНИМАНИЕ!

Запрещается запускать насос без предварительного заполнения перекачиваемой жидкостью.

2.5.3 Полностью открыть задвижки на подводящем и нагнетательном трубопроводах. Убедиться в исправности трубопроводов и задвижек, герметичности соединений.

ВНИМАНИЕ!

Запрещается запускать насос на закрытую задвижку.

2.5.4 Проверить направление вращения привода насоса в следующей последовательности:

- снять защитный кожух муфты;
- подсоединить двигатель в электрическую сеть;
- вынуть пальцы из муфты и сделать пробный пуск двигателя.

Вращение вала насоса – левое (против хода часовой стрелки), если смотреть со стороны двигателя;

- убедившись в правильности вращения, вставить пальцы в муфту;
- установить защитный кожух.



Запрещается эксплуатация насоса без установленного ограждения соединительной муфты.

2.5.5 Если нагретые или холодные части оборудования могут вызвать травму, то эти части должны быть изолированы от контакта с ними.

2.5.6 Кроме выполнения данных пунктов необходимо выполнить мероприятия, приведенные в соответствующих разделах эксплуатационной документации на комплектующее оборудование.

2.6 Пуск (опробование), подготовка к работе

2.6.1 Пустить в работу насос.

2.6.2 Во время работы периодически следить за показаниями приборов и герметичностью торцовых уплотнений.

2.6.3 В случае ненормальной работы насоса (агрегата) остановку осуществить нажатием кнопки “Стоп”, после чего закрыть задвижки на подводящей и нагнетательной линиях.

3 ИСПОЛЬЗОВАНИЕ (НАСОСА) АГРЕГАТА

3.1 Пуск насоса (агрегата)

Пуск насоса (агрегата) в работу производить в следующей последовательности:

- внимательно осмотреть насос и двигатель, убедиться в наличии вращения ведущего винта насоса;
- открыть задвижки на подводящем и нагнетательном трубопроводах;
- заполнить насос перекачиваемой жидкостью. Для контроля необходимо отвернуть пробку 8 (рисунок 1), из-под нее должна политься жидкость. Пробку 8 с прокладкой 9 завернуть;
- запустить насос (агрегат) в работу нажатием кнопки пуск или подачей управляющего сигнала от системы управления.

3.2 Порядок контроля работоспособности насоса (агрегата)

Периодически (не менее одного раза в сутки) следить за:

- показаниями приборов;
- герметичностью соединений.

Резкие колебания стрелок приборов, а также повышенный шум и вибрация характеризуют ненормальную работу насоса. В этом случае необходимо остановить насос и устранить неисправности в соответствии с указаниями в разделе 5.

Контролируемые параметры работы насоса и комплектующих, а также наработка агрегата в часах должны заноситься в специальный журнал или фиксироваться любым другим способом.

3.3 Меры безопасности при работе насоса (агрегата)

3.3.1 Обслуживание агрегатов периодическое, не требует постоянного присутствия обслуживающего персонала.

На месте эксплуатации насоса (агрегата) должны быть выполнены меры по защите работников от воздействия шума согласно раздела 6 ГОСТ 12.1.003-2014 и от воздействия вибрации согласно ГОСТ 12.1.012-2004.

При необходимости присутствия обслуживающего персонала возле насоса (агрегата) длительное время, предприятие-изготовитель насоса (агре-

гата) рекомендует применять индивидуальные средства защиты органов слуха.



ВНИМАНИЕ!

3.3.2 При работающем агрегате запрещается:

- производить ремонт;
- подтягивать болты, гайки.

Работа насоса при закрытых задвижках, установленных на подводящем и нагнетательном трубопроводах, не допускается.

При параллельной работе двух и более насосов (агрегатов) в одной системе частота вращения ведущего винта каждого насоса не должна отличаться более чем на 20%. В противном случае, насос с большей частотой вращения будет передавливать насос с меньшей частотой вращения, что приведет к нестабильной работе системы и снижению ресурса оборудования.

3.3.3 При перекачивании жидкостей с температурой более 70°C (343 K) необходимо принять меры для защиты персонала от ожога (изоляция, экран, ограждение или др.).

3.3.4 Насос (агрегат) не представляет опасности для окружающей среды. Он не имеет в своем составе каких-либо химических, биологических или радиоактивных элементов, которые могли бы принести ущерб здоровью людей.

3.3.5 Остальные требования безопасности, не оговоренные в настоящем руководстве по эксплуатации, должны соответствовать ГОСТ 31839-2012.

3.4 Остановка насоса (агрегата)

Остановка агрегата может быть произведена оператором или системой контроля и управления:

- отключить электродвигатель;
- закрыть задвижки на подводящей и нагнетательной линии;
- при длительной остановке насос должен быть законсервирован

согласно п.п. 1.6.7-1.6.9.

3.5 Особые условия эксплуатации

3.5.1 При установке и работе насоса (агрегата) во взрывопожароопасных помещениях (производствах), насос (агрегат) должен быть укомплектован взрывозащищенными комплектующими при этом их уровень взрывозащиты должен соответствовать классу взрывоопасности зоны установки.

ВНИМАНИЕ!

3.5.2 При отсутствии перекачиваемой среды эксплуатация насоса не допускается.

3.5.3 При эксплуатации необходимо производить контроль и измерение параметров насоса и агрегата, указанных в эксплуатационной документации.

3.5.4 Не допускается эксплуатация насоса при перекачивании нагретых жидкостей с температурой свыше максимально допустимой температуры во взрывоопасной зоне.

3.5.5 Эксплуатация насоса и агрегата не допускается без установки следующих приборов:

- контроля давления перекачиваемой жидкости на входе и выходе насоса;
- контроля заполнения насоса перекачиваемой жидкостью (датчик "сухого хода");
- контроля температуры подшипников;
- указанных в эксплуатационной документации на комплектующее оборудование.

Приборы контроля приобретает потребитель самостоятельно. По требованию потребителя приборы контроля могут быть поставлены в комплекте с насосом, что оговаривается в договоре на поставку.

Ответственность за наличие приборов контроля на месте эксплуатации, оговоренных в настоящем РЭ, независимо от объема поставки несет потребитель.

4 ТЕХНИЧЕСКОЕ ОБСЛУЖИВАНИЕ

Во время работы насоса (агрегата) ежедневное обслуживание его сводится к наблюдению за показаниями контрольно-измерительных приборов: манометра, мановакуумметра, электроизмерительных приборов и за работой уплотнения.

Период длительной остановки следует использовать для проведения предупредительного ремонта, а также для устранения неисправностей, отмеченных во время работы насоса.

Наружные утечки жидкости через крышки и другие соединения не допускаются.

При достижении наработки, указанной в таблице 5, произвести регламентные работы.

Таблица 5 - Перечень регламентных работ

Наименование выполняемых работ	Интервал периодичности выполняемых работ, ч
1 Произвести внешний осмотр агрегата, при необходимости удалить пыль и грязь	1000
2 Проверить, подтянуть резьбовые соединения	1000
3 Произвести ревизию торцового уплотнения, при необходимости, заменить изношенные детали	8000

Примечание. - Обслуживание комплектующего оборудования производится в соответствии с эксплуатационной документацией на это оборудование.

Каждую неделю проворачивать рукой вал неработающего насоса минимум на 1,25 оборота.

ВНИМАНИЕ!

Все работы по обслуживанию и ремонту насоса (агрегата), проводимые в процессе эксплуатации необходимо заносить в таблицу Е.1 (см. приложение Е) или журнал по форме данной таблицы.

4.1 Уход за подшипниками.

4.1.1 Уход за подшипниками двигателя – в соответствии с эксплуатационной документацией на привод.

4.1.2 Подшипник 5 (рисунок 1), установленный в передней крышке насоса закрытый и не требует замены смазки. Смазка заложена на предприятии изготовителе на весь срок службы подшипника.

Подшипник 22 охлаждается и смазывается перекачиваемой жидкостью.

4.1.3 Температура подшипника 5 насоса не должна превышать плюс 90°C при перекачивании жидкости температурой до 70°C. При перекачивании жидкости температурой свыше 70°C температура подшипника не должна превышать температуру перекачиваемой жидкости более чем на 20°C.

4.1.4 Чрезмерный нагрев подшипника, повышенный или неравномерный его шум вызывается неправильной сборкой. В этом случае необходимо остановить насос и устранить причину ненормальной работы подшипника.

4.2 Капитальный ремонт

Для проведения капитального ремонта насоса необходимо произвести его разборку согласно п. 4.3.4 и заменить изношенные детали. Перечень деталей, входящих в рекомендуемый ремонтный комплект, приведен в приложении Д. Комплект деталей для капитального ремонта насоса поставляется по отдельному договору.

4.3 Разборка – сборка

4.3.1 Разборка и сборка электронасосного агрегата должна производиться с соблюдением условий, обеспечивающих чистоту и комплектность собираемых деталей и сборочных единиц.



Перед разборкой необходимо:

- отключить питание двигателя;
- закрыть задвижки на подводящем и нагнетательном трубопроводах;
- слить перекачиваемую жидкость из насоса в подходящую емкость через сливное отверстие, закрытое пробкой 26, на крышке задней 27 (рисунок 1).

4.3.2 Разборку агрегата (приложение Б.2) производить в следующей последовательности:

- отсоединить от насоса трубопроводы и контрольно-измерительные приборы;
- снять защитный кожух 2, установленный над муфтой 3;
- отсоединить насос от двигателя, для чего разобрать втулочно-пальцевую муфту (рисунок 3) в следующей последовательности: отвернуть гайки, снять шайбы, отделить пальцы 2 с упругими втулками и снять распорные втулки;
- отвернуть винты, крепящие насос 5 (приложение Б.2) к раме 4;
- снять насос с рамы.

ВНИМАНИЕ!

При подъеме и установке насоса строповку производить по схеме, приведенной в приложении Б.

4.3.3 Сборку агрегата производить в следующей последовательности:

- установить полумуфту на вал насоса;
- установить насос на раму;
- завинтить крепежные винты;
- собрать муфту в следующей последовательности: соединить пальцы 2 с упругими втулками, установить распорные втулки, шайбы, завернуть гайки;
- произвести центровку валов насоса и двигателя (см. п. 1.5.3);
- установить защитный кожух 2 над муфтой 3;
- подсоединить к насосу трубопроводы и контрольно-измерительные приборы.

4.3.4 Разборка насоса.

ВНИМАНИЕ!

Во избежание недоразумений при сборке все демонтируемые детали, такие как: винты, втулки, обойма должны быть помечены. Необходимо пометить взаимное расположение винтовой нарезки винтов.

Перед сборкой насоса все извлеченные детали должны быть тщательно вычищены и проверены на возможность дальнейшего применения, уплотняющие поверхности деталей необходимо аккуратно протереть, проверить и слегка смазать.

В целях безопасности работы и экономической эффективности следующие детали не рекомендуется использовать повторно:

- плоские паронитовые прокладки;
- резиновые кольца уплотнений.

Разборку насоса производить в следующей последовательности:

- снять полумуфту насоса с вала и вынуть шпонку 1 (рисунок 1) на выходном конце винта ведущего 13;
- отвернуть винты 23, крепящие крышку 24 к крышке задней 27, снять ее вместе с прокладкой 25;
- зафиксировать винт ведущий 13 от осевого перемещения при помощи приспособления (рисунок 4). Для этого необходимо закрепить планку 1 двумя шпильками 3 и гайками 2 к задней крышке 27 (рисунок 1);
- завернуть шпильку 4 (рисунок 4) через планку 1 в ведущий винт 13 (рисунок 1);
- отвернуть винты 3, снять крышку 1 4 с кольцом 2;
- отогнуть усик стопорной шайбы 39, отвинтить шлицевую гайку 38;
- отвернуть винты 35 и при помощи отжимных болтов снять крышку подшипника 6 с подшипником 5;
- отвернуть винты 36, вынуть уплотнение механическое 37 с прокладкой 7;
- отвернуть болты 11, снять крышку переднюю 29 с втулкой 34 и прокладкой 10;

- вывернуть шпильку 4 (рисунок 4) из ведущего винта;
- ввернуть в резьбовое отверстие ведущего винта винт М16х30 из состава ЗИП и, заворачивая винт 3, спрессовать подшипник с винта;
- вывернуть болты 20 (рисунок 1), крепящие заднюю крышку 27 к корпусу 14, с помощью отжимных болтов, отделить ее от корпуса вместе с прокладкой 10, шарикоподшипником 22 и втулкой задней упорной 21;
- вывернуть винты 19, отделить втулку заднюю упорную 21 от крышки задней 27;
- заметить взаимное расположение ведущего и ведомых винтов;
- вынуть ведомые винты 41 с втулками 40;
- вынуть ведущий винт 13;
- при необходимости отвернуть винты 15, крепящие обойму 18 к корпусу, вынуть обойму;
- при необходимости выпрессовать втулку 34 из крышки передней 12.

4.3.5 Сборка насоса

ВНИМАНИЕ!

Перед сборкой насоса необходимо обратить особое внимание на:

- взаимное положение винтов 13 и 41 (рисунок 1) должно быть совмещено по ранее отмеченным меткам (кернам);
- совпадение фиксирующих деталей и установку уплотнительных колец;
- менять втулки ведомых винтов местами не рекомендуется.

Сборку насоса (рисунок 1) после полной разборки необходимо производить в следующей последовательности:

- при необходимости запрессовать втулку 34 в крышку переднюю 29;
- при необходимости вставить обойму 18 в корпус, завернуть винты 15;
- вставить винт ведущий 13;
- соединить ведомые винты 41 с ведущим 13, совместив по ранее отмеченным меткам (кернам);
- соединить втулку заднюю упорную 21 с крышкой задней 27, завернуть винты 19;

- соединить с корпусом 14 крышку заднюю 27 с прокладкой 10, завернуть болты 20;

- напрессовать подшипник 22 на винт ведущий 13;

- соединить с корпусом 14 крышку переднюю 29 с втулкой 34 и прокладкой 10, завернуть болты 11. Переднюю крышку 29 с корпусом насоса 14 фиксировать при помощи полого штифта 30;

- установить уплотнение механическое 37, завернуть винты 36;

- вставить крышку подшипника 6 в крышку переднюю 29, завернуть винты 35;

- установить приспособление (рисунок 4), зафиксировав винт ведущий 13, таким образом, чтобы торец винта выступал на 1 мм от торца крышки подшипника 6.

- напрессовать подшипник 5 (рисунок 1) на винт ведущий 13, одеть шайбу 39, гайку 38, затянуть гайку 38, загнуть усик на шайбе 39;

- вставить крышку 14 с кольцом 2 в крышку подшипника 6, завернуть винты 3;

- снять приспособление (рисунок 4);

- вставить крышку 24 с прокладкой 25 в крышку заднюю 27, завернуть винты 23;

- установить шпонку 1 на выходном конце вала и одеть полумуфту насоса на вал.

После сборки насоса необходимо проверить плавность вращения рабочих органов, вращение должно быть без заедания.

4.3.6 Разборку - сборку торцового уплотнения производить в соответствии с технической документацией на данное уплотнение.

ВНИМАНИЕ!

Извлекать детали торцового уплотнения (вращающееся и невращающееся кольца) необходимо аккуратно, чтобы не повредить плоскость пары трения. Далее следует проверить эту плоскость на предмет возможности дальнейшего использования колец, и при необходимости заменить.

4.3.7 Разборку и чистку шарикового клапана (рисунок 1) производить в следующей последовательности:

- вывернуть пробку 31 с прокладкой 9;
- вынуть пружину 32 и шарик 33;
- очистить и промыть детали клапана в керосине;
- продуть сжатым воздухом отверстия, соединяющие полость торцового уплотнения со всасывающей камерой.

Примечание - Разборка шарикового клапана может производиться без съема насоса.

4.3.8 Сборку шарикового клапана (рисунок 1) следует производить в следующей последовательности:

- вставить шарик 33, пружину 32;
- завинтить пробку 31 с прокладкой 9.

5 ВОЗМОЖНЫЕ НЕИСПРАВНОСТИ И СПОСОБЫ ИХ УСТРАНЕНИЯ

5.1 Ожидаемые (возможные) неисправности агрегата и способы их устранения приведены в таблице 6.

Таблица 6 – Ожидаемые (возможные) неисправности агрегата и способы их устранения

Отказы в работе			
Насос не обеспечивает номинальную производительность			
Заедание рабочих органов насоса (прихват)			
Нагрев подшипников			
Утечка перекачиваемой жидкости через торцовое уплотнение сверх допустимых значений.			
Причины и их устранение			
Износ деталей гидравлической части насоса (винтов и обоймы). Заменить изношенные детали.			■
Износ подшипников. Заменить изношенные детали.		■	■
Износ пар трения уплотнения. Извлечь и проверить детали торцового уплотнения, заменить при необходимости.	■		

5.2 Ожидаемые (возможные) неисправности комплектующего оборудования и способы их устранения приведены в руководстве по эксплуатации на соответствующее оборудование.

5.3 Возможные ошибки персонала и способы их устранения приведены в таблице 7.

5.4 Любой отказ или совокупность отказов насоса и/или его частей не могут привести к возникновению критического отказа. Критические отказы комплектующего оборудования приведены в эксплуатационной документации на него.

Таблица 7 – Возможные ошибки персонала и способы их устранения

Отказы в работе									
Насос не подает жидкость									
Повышенная вибрация									
Пульсирующая подача									
Насос не обеспечивает номинальную производительность									
Заедание рабочих органов (прихват)									
Утечка перекачиваемой жидкости через торцовое уплотнение сверх допустимых значений.									
Давление насоса выше допустимого									
Мощность выше нормы									
Причины и их устранение									
Неверное направление вращения ведущего винта. Изменить направление вращения.									■
Насос не заполнен перекачиваемой жидкостью. Заполнить насос и подводящий трубопровод жидкостью.									■
Закрыта задвижка на входе в насос. Остановить насос, открыть задвижку на входе в насос, заполнить насос и подводящий трубопровод жидкостью.									■
Нарушена центровка валов насоса и двигателя. Произвести центровку валов.									■
Подводящая линия негерметична, воздух попадает во всасывающую полость насоса. Проверить герметичность подводящей линии, устранить дефекты.					■	■	■		
Слишком высокое разрежение на входе в насос вследствие перекачивания жидкости высокой вязкости. Уменьшить вязкость жидкости, подогрев ее.						■	■	■	
Слишком высокое разрежение на входе в насос вследствие засорения фильтра. Прочистить фильтр.						■	■	■	
Двигатель не развивает нужную частоту вращения. Проверить частоту вращения двигателя, довести до требуемой.							■		
Неверно отрегулирован предохранительный клапан. Проверить настройку клапана и отрегулировать.								■	
Попадание посторонних частиц в затвор клапана. Разобрать клапан, очистить и произвести регулировку.								■	
Попадание посторонних частиц в гидравлическую часть насоса. Извлечь посторонние частицы из винтов.							■		
Работа насоса на сухую (незаполненного перекачиваемой жидкостью). Дать насосу остыть, и перед повторным включением убедиться в наличии вращения. При необходимости, заменить изношенные детали.								■	
Износ пар трения, резиновых колец торцового уплотнения вследствие длительной работы насоса на сухую (незаполненного перекачиваемой жидкостью). Извлечь и проверить детали торцового уплотнения, заменить при необходимости.							■		
Слишком высокая вязкость перекачиваемой жидкости. Уменьшить вязкость жидкости, подогрев ее.	■	■							

6 РЕСУРСЫ, СРОКИ СЛУЖБЫ И ХРАНЕНИЯ, ГАРАНТИИ ИЗГОТОВИТЕЛЯ

6.1 Ресурсы, сроки службы и хранения

Средний ресурс до капитального ремонта – 25000 часов;

Средний срок службы – 6 лет;

Назначенный срок службы – 25 лет;

Срок сохраняемости, при хранении в условиях 2(С)

ГОСТ 15150-69– 2 года;

Средняя наработка до отказа 6500 часов;

Среднее время до восстановления – 4,5 ч;

Назначенный ресурс - 50000 часов;

Назначенный срок хранения до списания – 50 лет.

6.2 Гарантии изготовителя (поставщика)

Гарантийный срок эксплуатации насоса, с учетом использования запасных частей, 12 месяцев со дня ввода в эксплуатацию, но не более 18 месяцев со дня отгрузки с предприятия-изготовителя. Гарантии на комплектующее оборудование согласно эксплуатационной документации на это оборудование.

Предприятие-изготовитель в течение гарантийного срока несет ответственность за качество поставляемого насоса, за обеспечение технических характеристик, работоспособность и ресурс при наличии исправных гарантийных пломб, надлежащего хранения, обслуживания и эксплуатации в соответствии с требованиями настоящего руководства по эксплуатации.

Если в течение указанного гарантийного срока насос окажется несоответствующим техническим условиям по вине предприятия-изготовителя, предприятие-изготовитель в кратчайший, технически возможный срок, безвозмездно устраняет обнаруженные дефекты. В этом случае срок гарантии продлеваются на срок, в течение которого насос (агрегат) не использовался вследствие обнаруженного дефекта.

Если вина предприятия-изготовителя не подтверждается, то ремонт производится за счет потребителя.

Замена деталей из ЗИП и устранение мелких недостатков производится без участия предприятия-изготовителя с его письменного разрешения.

Использование комплектов ЗИП поставляемых с насосом не является гарантийным случаем и не подлежит исполнению.

За пределами гарантийного срока, но в пределах установленного ресурса и срока службы, за предприятием-изготовителем сохраняется ответственность за качество поставленного насоса.

Предприятие-изготовитель несет гарантийные обязательства только при наличии исправных гарантийных пломб. Примечание – Показатели надежности установлены при перекачивании минеральных масел.

Если в течение гарантийного срока в насосе будут обнаружены дефекты по вине изготовителя, потребителю следует обратиться на предприятие-изготовитель по адресу: 303851, Россия, Орловская область, г. Ливны, ул. Мира, 231.

Тел./факс: (48677) 7-81-26

10 ТРАНСПОРТИРОВАНИЕ, ХРАНЕНИЕ И УТИЛИЗАЦИЯ

10.1 Насос (агрегат) может транспортироваться любым видом транспорта при соблюдении правил перевозки для каждого вида транспорта.

10.2 Условия транспортирования и хранения в условиях 2 (С) ГОСТ 15150-69.

10.3 Транспортная маркировка груза производится в соответствии с ГОСТ 14192-96.

10.4 При погрузке и выгрузке упакованный насос (агрегат) следует поднимать за места, указанные на упаковке, а распакованные за специальные строповые устройства по схеме, приведенной в приложении Б.

10.5 До пуска насоса (агрегата) в эксплуатацию, потребитель должен хранить их в упаковке. Группа хранения насоса (агрегатов) 2 (С) ГОСТ 15150-69, срок хранения – 2 года.

При хранении насоса (агрегата) свыше 2 лет (по истечению срока действия консервации) следует произвести анализ состояния консервации и при необходимости произвести переконсервацию в соответствии с ГОСТ 9.014-78.

10.6 Насос (агрегат) не представляет опасности для жизни, здоровья людей и окружающей среды. Он не имеет в своей конструкции каких-либо химических, биологических или радиоактивных элементов, которые могли бы принести ущерб здоровью людей или окружающей среде.

10.7 Утилизацию насоса (агрегата) производить любым доступным методом с соблюдением установленных законом и иными нормативными правовыми актами требований.

10.8 Сведения о наличии драгоценных металлов и цветных сплавов в насосе приведены в таблице 8.

Таблица 8 Сведения о наличии драгоценных металлов и цветных сплавов

Материал	№ рисунка, позиции	Масса, кг
Бр ОЗЦ7С5Н1	Рисунок 1 поз. 34	5,3
Бр О5Ц5С5	Рисунок 1 поз. 18, 40	88,0

10.9 Сведения по содержанию драгоценных металлов и цветных сплавов в комплектующем оборудовании приведены в эксплуатационной документации на это оборудование.

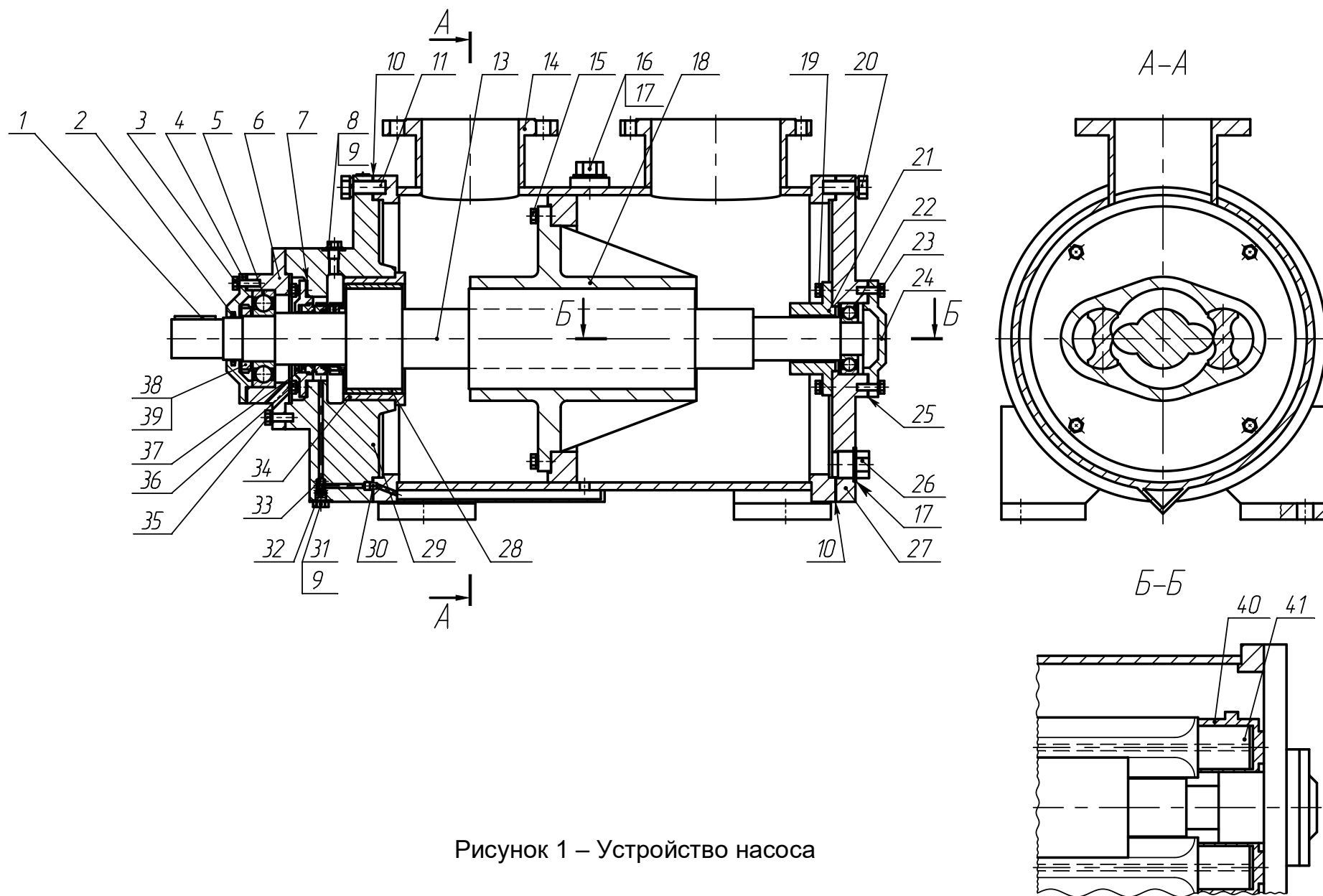


Рисунок 1 – Устройство насоса

Таблица 9 - Перечень деталей насоса к рисунку 1

№ поз.	Наименование детали	Кол-во шт.
1	Шпонка 18x11x63	1
2	Кольцо СП 81-64-6	1
3	Винт с шестигранной головкой M10x35	6
4	Крышка 1	1
5	Подшипник 180314	1
6	Крышка подшипника	1
7	Прокладка	1
8	Пробка	3
9	Прокладка Ø30xØ16	4
10	Прокладка	2
11	Болт M20-6g	18
13	Винт ведущий	1
14	Корпус	1
15	Винт с шестигранной головкой M12x35	6
16	Пробка	1
17	Прокладка	2
18	Обойма	1
19	Винт с шестигранной головкой M10x35	4
20	Болт M20-6g	18
21	Втулка задняя упорная	1
22	Подшипник 310	1
23	Винт с шестигранной головкой M10x35	6
24	Крышка	1
25	Прокладка	1
26	Пробка	1
27	Крышка задняя	1
28	Втулка ведущего винта	1
29	Крышка передняя	1
30	Штифт полый	1
31	Пробка	1
32	Пружина	1
33	Шарик Б10 G200	1
34	Втулка	1
35	Винт с шестигранной головкой M12x35	6
36	Винт с шестигранной головкой M10x25	6
37	Уплотнение механическое	1
38	Гайка M70x2-7H	1
39	Шайба 70	1
40	Втулка ведомого винта	2
41	Винт ведомый	2

Примечание - Обозначение нормативно-технического документа на детали оговаривается при заказе заводом – изготовителем

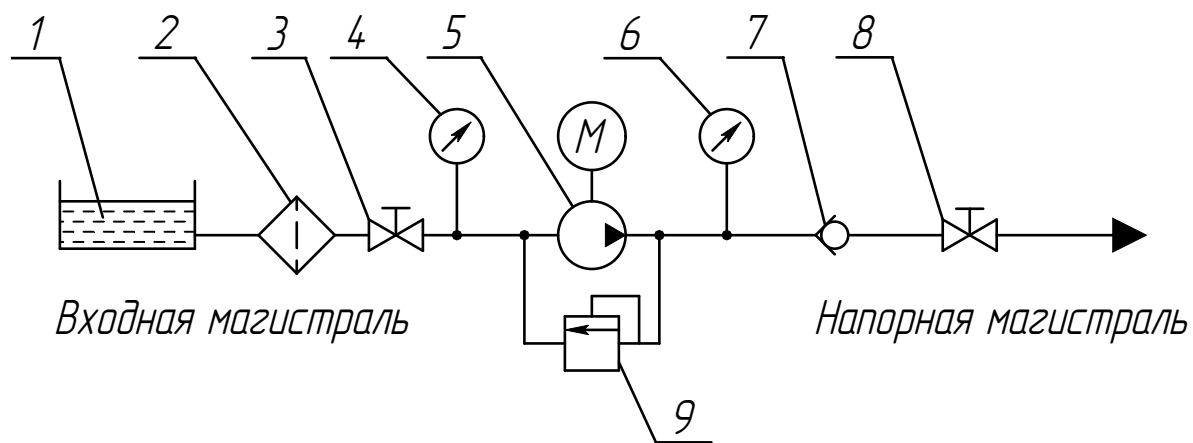


Рисунок 2 – Схема включения агрегата в сеть

- 1 – ёмкость накопительная;
- 2 – фильтр;
- 3 – задвижка;
- 4 – мановакуумметр;
- 5 – агрегат;
- 6 – манометр;
- 7 – обратный клапан;
- 8 – задвижка;
- 9 – клапан предохранительный.

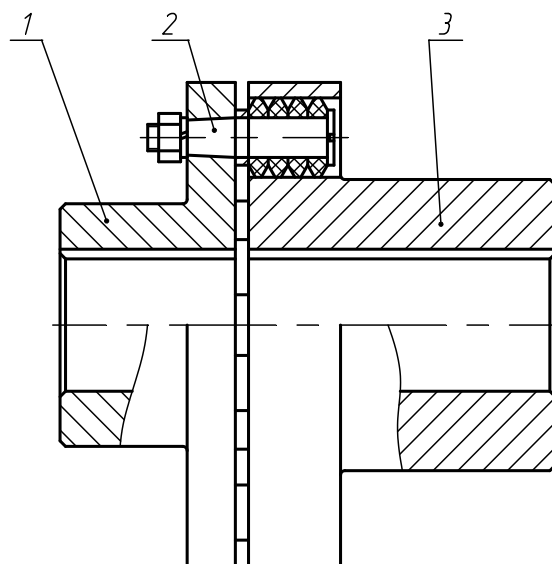


Рисунок 3 – Муфта

- 1 – полумуфта насоса;
- 2 – палец;
- 3 – полумуфта электродвигателя;

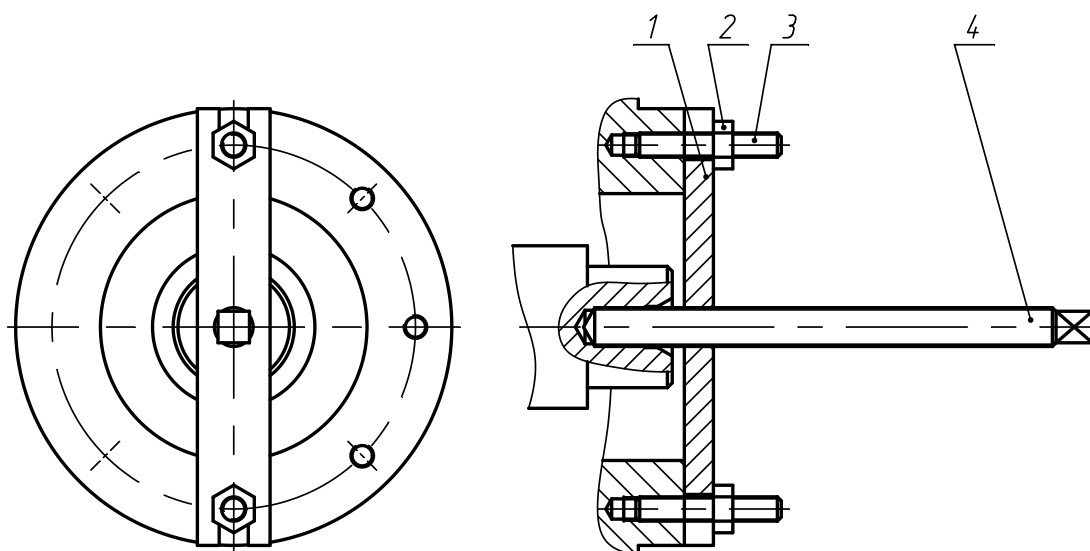


Рисунок 4 - Приспособление для демонтажа ведущего винта

- 1 – планка;
- 2 – гайка М10;
- 3 – шпилька;
- 4 – шпилька.



Рисунок 5 – Фирменная табличка
(примеры оформления)

Приложение А

(обязательное)

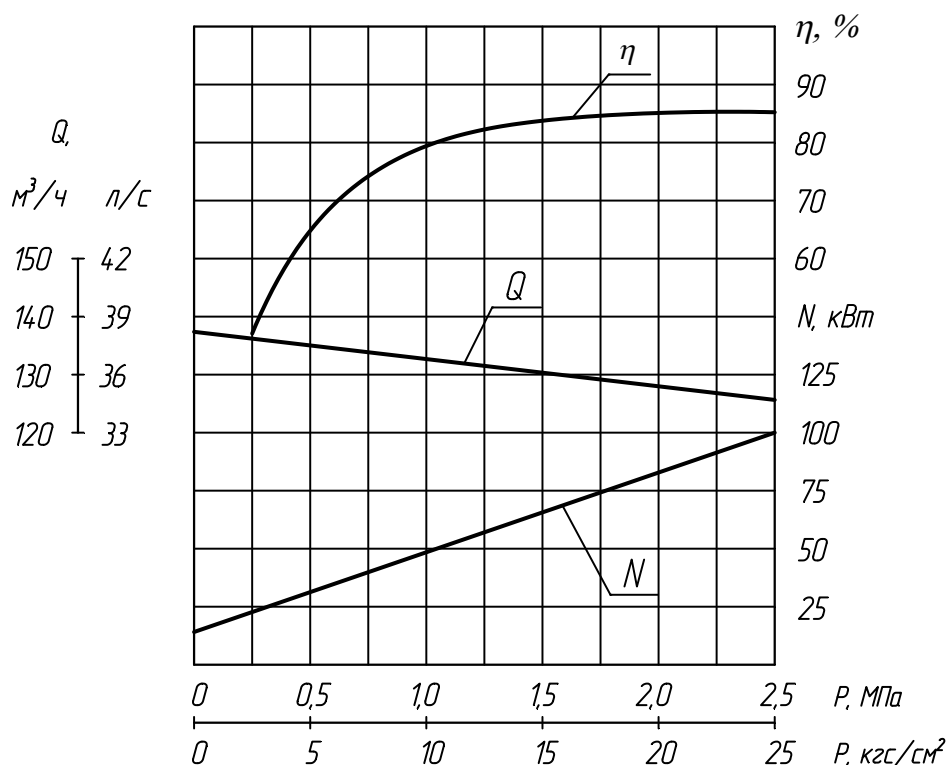
Характеристики насоса

Характеристика насоса АЗ 3В 320/25Б

Частота вращения – 1450 об/мин

Жидкость вязкостью – $76 \cdot 10^{-6} \text{ м}^2/\text{с}$ (10°ВУ)

Допускаемая вакуумметрическая высота всасывания – 5 м



Виброшумовые характеристики

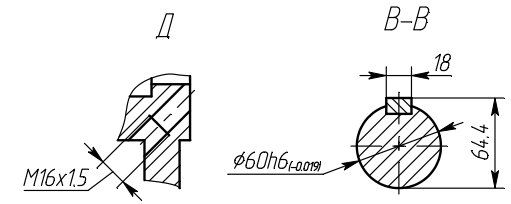
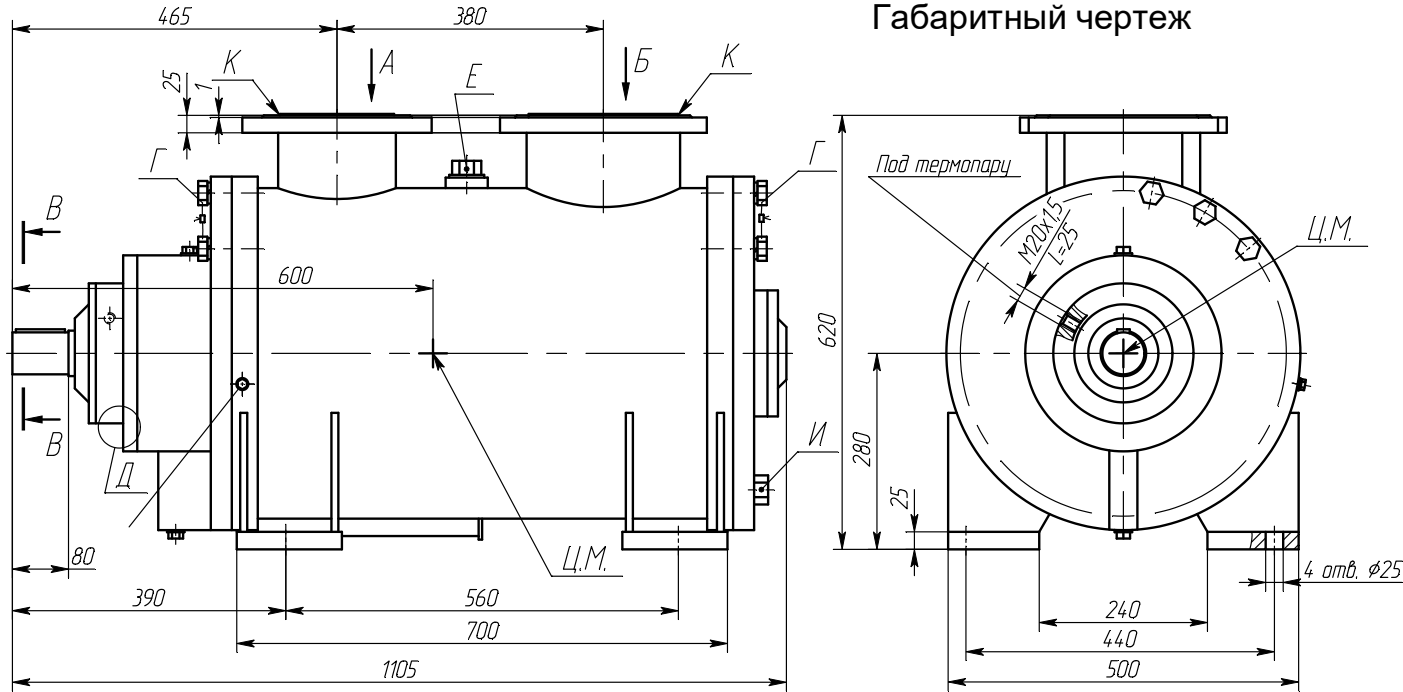
Таблица А.1 - Виброшумовые характеристики

Обозначение типоразмера	Уровень звука, дБА, не более	Среднее квадратическое значение виброскорости, мм/с в октавных полосах частот в диапазоне от 8 до 1000 Гц в местах крепления агрегата к фундаменту, не более
АЗ 3В 320/25Б	92	2,8
Виброшумовые характеристики агрегата		

Приложение Б

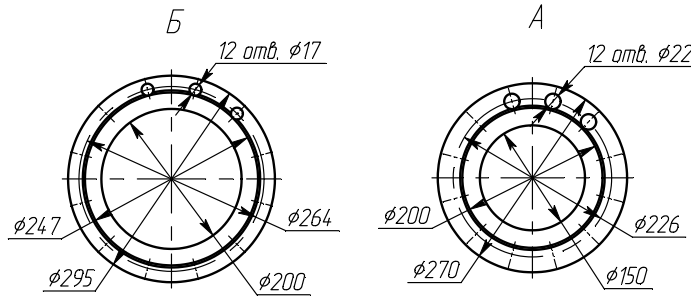
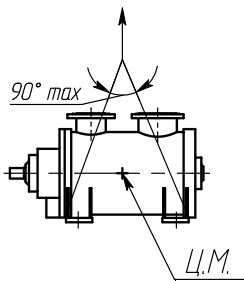
(обязательное)

Габаритный чертеж



Допустимые нагрузки на патрубки		
Dy, мм	Fx, y, z, Н	Mx, y, z, Н м
150	1653	840
200	2204	1120

Схема строповки



А	Нагнетание перекачиваемого продукта Ду 150 мм, Ру 2,5 МПа (25 кгс/см ²) ГОСТ 1536-76
Б	Всасывание перекачиваемого продукта Ду 200 мм, Ру 0,63 МПа (6,3 кгс/см ²) ГОСТ 1536-76
Д	Отвод возможных утечек из полости торцового уплотнения М16х1,5 мм
И	Слив перекачиваемого продукта в дренаж М42х2 мм
Е	Залив перекачиваемого продукта в насос М42х2 мм

Рисунок Б.1 – Габаритный чертеж насоса АЗ 3В 320/25Б

Продолжение приложения Б

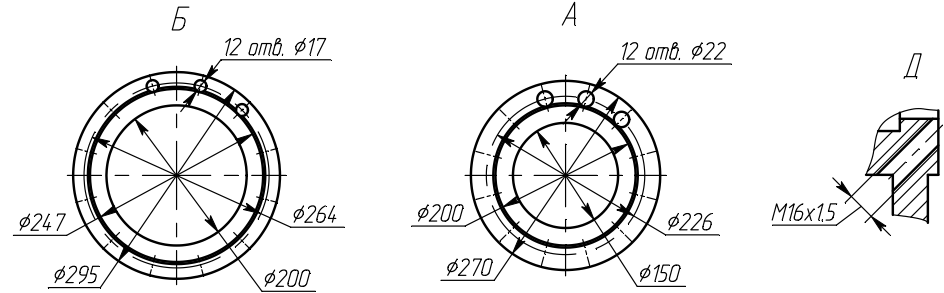
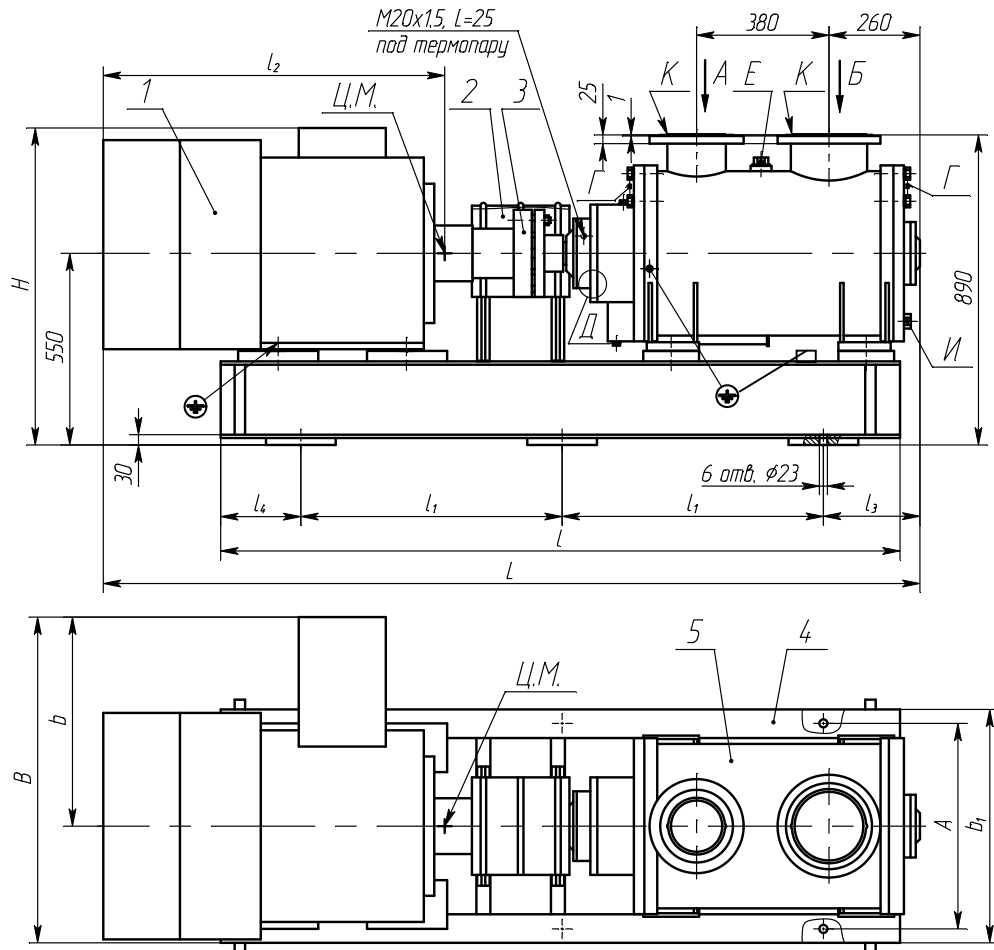


Схема строповки

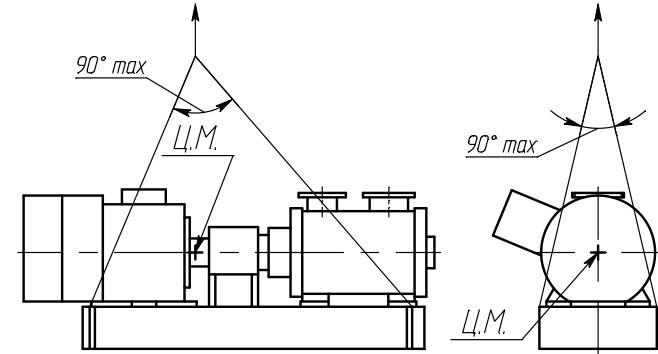


Рисунок Б.2 – Габаритный чертеж агрегата

1 – электродвигатель; 2 – кожух защитный; 3 – муфта;
4 – рама; 5 – насос АЗ ЗВ 320/25Б

А	Нагнетание перекачиваемого продукта Ду 150 мм, Ру 2,5 МПа (25 кгс/см ²) ГОСТ 1536-76
Б	Всасывание перекачиваемого продукта Ду 200 мм, Ру 0,63 МПа (6,3 кгс/см ²) ГОСТ 1536-76
Д	Отвод возможных утечек из полости торцового уплотнения М16х1,5 мм
И	Слив перекачиваемого продукта в дренаж М42х2 мм
Е	Залив перекачиваемого продукта в насос М42х2 мм

Продолжение приложения Б

Допустимые нагрузки на патрубки		
Dy, мм	Fx, y, z, Н	Mx, y, z, Н м
150	1653	840
200	2204	1120

Размеры в миллиметрах

Марка двигателя	L	H	I	I ₁	I ₂	I ₃	I ₄	A	B	b	b ₁	Масса, кг, не более
5A200M4	1875	835	1670	650	980	205	200	560	525	210	690	1135
A200M4	1860	825							520	205		1120
4AMH180M4	1730	840	1555		1000	200	125		505	190		1060
BA200M4	1915	900	1670		1050	205	200		620	305		1180
3B200M4	1940	975		950	565			-	1290			
AB200M4	1985	920	1695	750	1000	165	100	570	630	315	1250	
5A225M4	1975	860							515	200	1235	
A225M4	1980	840	520	205	1215							
5AH200L4	1890	840	1670	650	980	240	200	560	525	210	1180	
3B225M4	2015	975	1695	750	950	165	100	570	565	-	1365	
AB225M4	2155	935	1830		1050	160	630		315	1390		
5AMH280S4	2245	930	1910	750	1000	240	230	590	590	255	670	1665
5AH280A4	2000	1015							620	285		1625
5AM280M4	2295	930			225	590			255	1790		
A280M4	2255	895			1050	560			225	1605		
BAO2 280S4	2345	910	980	240	935	600	1830					
Габаритные и присоединительные размеры при поставке с нестандартным двигателем												

Приложение В
(обязательное)

Перечень запасных частей и инструмента, комплектно
поставляемых с насосом

Таблица В.1 - Перечень запасных частей и инструмента, комплектно
поставляемых с насосом АЗ ЗВ 320/25Б-ТВ__-Р1

Наименование	Нормативно-техническая документация или обозначение чертежа	Кол., шт.	Масса 1 шт., кг	Примечание
ЗИП к уплотнению механическому		1		
Втулка ведомого винта	Н41.1076.01.009	2	3,000	
Втулка	Н41.1076.01.008	1	5,300	
Прокладка	Н41.761.00.007	2	0,110	
Прокладка	Н41.981.00.011	1	0,020	
Прокладка	Н41.1076.01.012	1	0,010	
Прокладка, Паронит	Н41.1076.01.014	4	0,001	
ПМБ 1,0 ГОСТ 481-80 Ø30хØ16				
Прокладка	Н41.221.01.006-04	2	0,004	
Кольцо СП 81-64-6	ГОСТ 6308-71	1	0,005	
Приспособление для де- монтажа ведущего винта	Н41.1076.01.050	1	1,200	
Винт с шестигранной го- ловкой М16х30-8.8	ГОСТ Р ИСО 4017-2013	1	0,083	

Таблица В.2 – Перечень запасных частей и инструмента, комплектно поставляемых с насосом АЗ ЗВ 320/25Б-ТВ__-Р__

Наименование	Нормативно-техническая документация или обозначение чертежа	Кол., шт.	Масса 1 шт., кг	Примечание
ЗИП к уплотнению механическому		1		
Втулка ведомого винта	H41.1076.01.009	2	3,000	
Втулка	H41.1076.01.008	1	5,300	
Прокладка	H41.761.00.007	2	0,110	
Прокладка	H41.981.00.011	1	0,020	
Прокладка	H41.1076.01.012	1	0,010	
Прокладка, Паронит	H41.1076.01.014	4	0,001	
ПМБ 1,0 ГОСТ 481-80 Ø30хØ16				
Прокладка	H41.221.01.006-____	2	0,004	
Кольцо СП 81-64-6	ГОСТ 6308-71	1	0,005	
Приспособление для демонтажа ведущего винта	H41.1076.01.050	1	1,200	
Винт с шестигранной головкой М16х30-8.8	ГОСТ Р ИСО 4017-2013	1	0,083	

Приложение Д
(справочное)

Перечень деталей для капитального ремонта насоса

Таблица Д.1 - Перечень деталей для капитального ремонта
насоса АЗ 3В 320/25Б-ТВ___-Р1-Е

Наименование	Нормативно-техническая документация или обозначение чертежа	Кол., шт	Масса 1 шт., кг	№ рисунка, поз.	Примечание
Уплотнение механическое _____ _____ _____		1	4,000	Рисунок 1 37	
Втулка ведомого винта	H41.1076.01.009	2	3,000	40	
Втулка	H41.1076.01.008	1	5,300	34	
Прокладка	H41.761.00.007	2	0,110	10	
Прокладка	H41.981.00.011	1	0,020	7	
Прокладка	H41.1076.01.012	1	0,014	25	
Прокладка, Паронит ПМБ 1,0 ГОСТ 481-80 Ø30хØ16	H41.1076.01.014	4	0,001	9	
Прокладка	H41.221.01.006-04	2	0,004	16	
Кольцо СП 81-64-6	ГОСТ 6308-71	1	0,005	2	
Винт ведущий	H41.1076.01.001	1	67,500	13	
Винт ведомый	H41.1076.01.002	2	18,000	41	
Обойма	H41.1076.01.003	1	76,000	18	
Втулка ведущего винта	H41.1076.01.006	1	3,500	40	
Подшипник 310	ГОСТ 8338-75	1	1,062	22	
Подшипник 180314	ГОСТ 8882-75	1	2,543	5	

ЗАКАЗАТЬ